

Lenha SZM W 35 kW

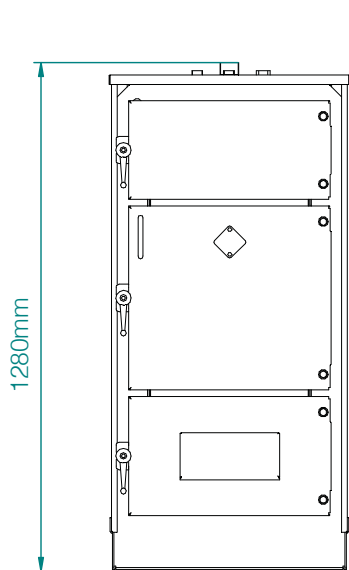
VISTA EM CORTE FRONTAL DA CALDEIRA DE LENHA E PRINCIPAIS COMPONENTES



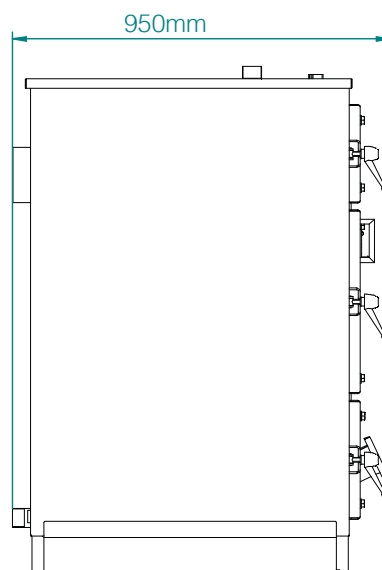
ÁGUA →
AR →

- | | | | |
|---|------------------------------|---|-----------------|
| 1 | ENTRADA DE AR PARA COMBUSTÃO | 5 | ENTRADA DE ÁGUA |
| 2 | MATERIAL REFRAATÁRIO | 6 | SAÍDA DE ÁGUA |
| 3 | ZONA DE COLOCAÇÃO DE LENHA | 7 | SAÍDA DE GASES |
| 4 | ZONA DE COMBUSTÃO | | |

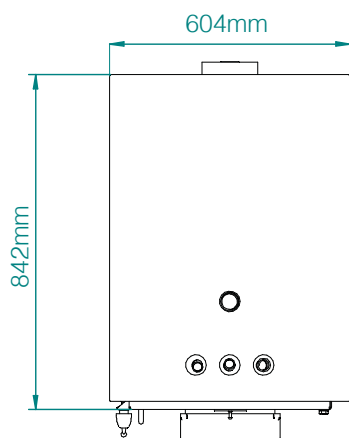
DESENHOS TÉCNICOS DAS CALDEIRAS
DE LENHA SZM W 35 KW



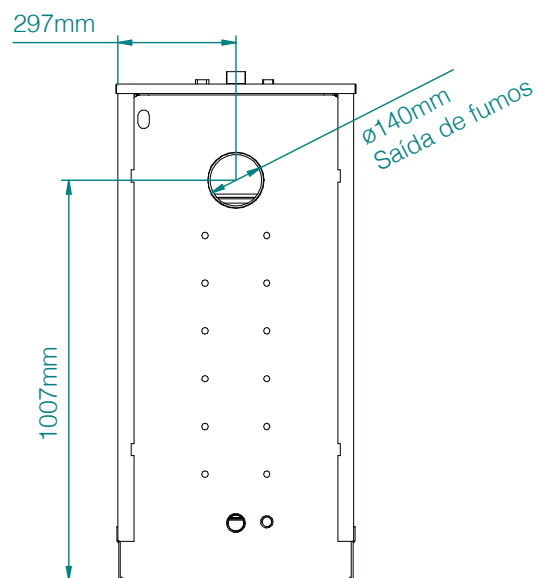
VISTA FRONTAL



VISTA LATERAL



VISTA AÉREA

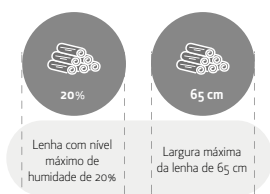


VISTA POSTERIOR

Lenha SZM W 35 kW



COMBUSTÍVEL ACEITE



CAPACIDADES



CERTIFICAÇÃO

- Norma de Certificação EN 12809
- Laboratório Homologação CEIS

POTÊNCIAS

Volume de Aquecimento Máximo	720 m ³
Potência Nominal Água	32 kW
Consumo de Lenha	10,5 kg/h

EFICIÊNCIA

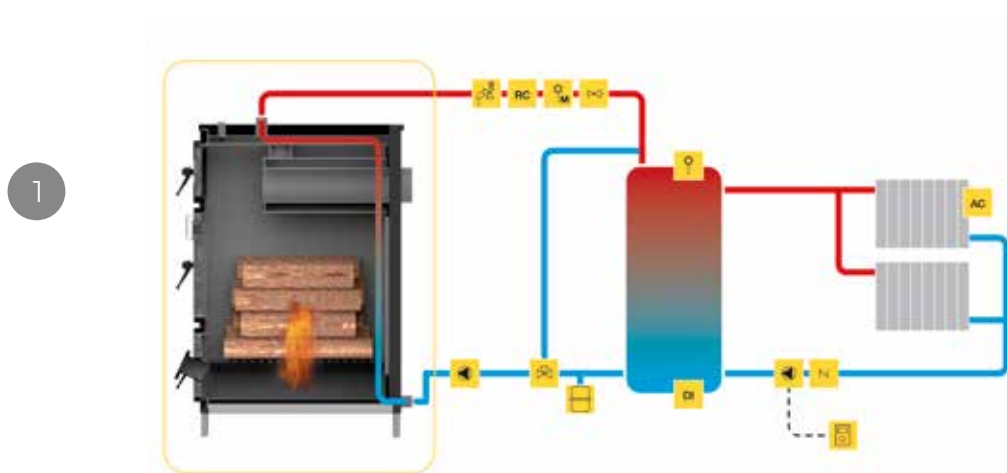
Eficiência Nominal	77 %
Temperatura Máxima de Gases	257 °C
Depressão Necessária na Chaminé	25 pa

SISTEMA HIDRÁULICO:

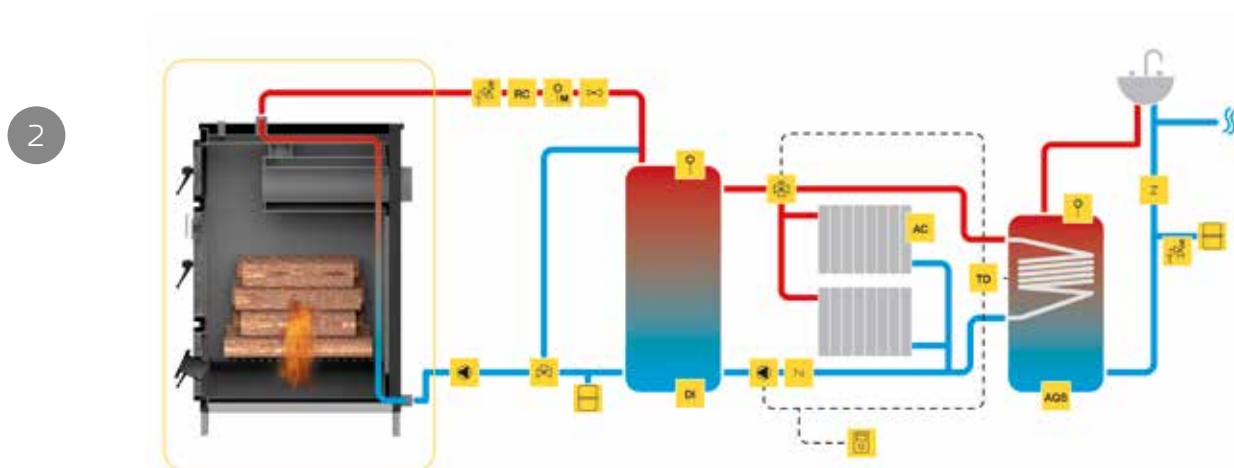
- Sistema hidráulico com conexões de 1 1/2"

Esquemas Hidraulicos

LIGAÇÃO SIMPLES APENAS A RADIADORES DE AQUECIMENTO CENTRAL



LIGAÇÃO A RADIADORES DE AQUECIMENTO CENTRAL E ÁGUAS SANITÁRIAS COMBINADO COM PAINEL SOLAR



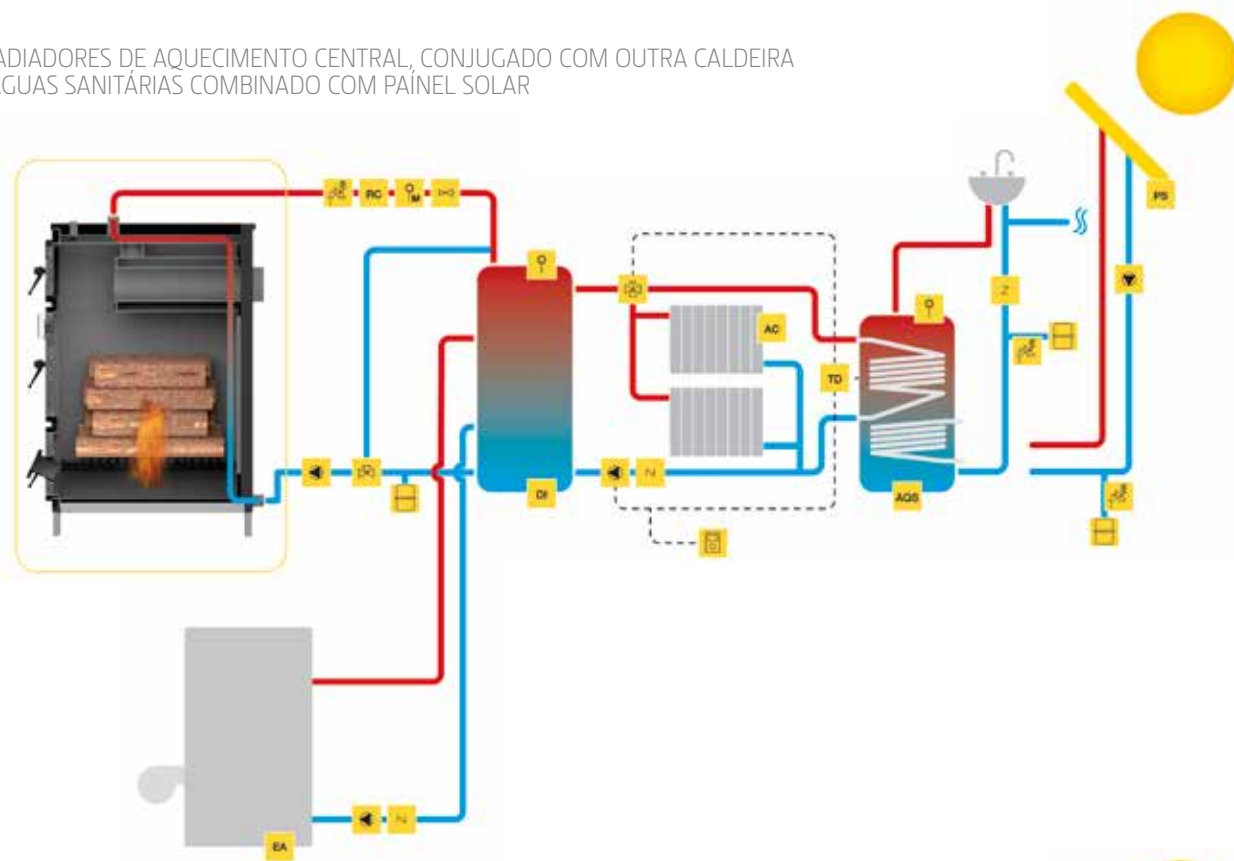
EA	Equipamento de Apoio (gás, gásóleo)
DI	Depósito de Inércia
AQS	Águas Quentes Sanitárias
PS	Panel Solar
AC	Aquecimento Central
P	Sensor de Pressão
TD	Termostato Diferencial
PR	Piso Radiante
RC	Regulador de Combustão

Z	Válvula Anti-Rotorno
B	Bomba Circulação
M	Válvula 3 Vias Motorizada
P	Purgador Automático
M	Purgador Manual
E	Vazo Expansão Fechado
E	Válvula de Esvaziar
M	Válvula Misturadora
C	Válvula Anti-Condensação

T	Válvula Segurança Térmica
P	Válvula Segurança Pressão
R	Controlador Piso Radiante
A	Termostato Ambiente
—	Água Quente
—	Água Fria
---	Ligações Eléctricas

LIGAÇÃO A RADIADORES DE AQUECIMENTO CENTRAL, CONJUGADO COM OUTRA CALDEIRA DE APOIO E ÁGUAS SANITÁRIAS COMBINADO COM PAINEL SOLAR

3



LIGAÇÃO A CHÃO RADIANTE, CONJUGADO COM OUTRA CALDEIRA DE APOIO E ÁGUAS SANITÁRIAS COMBINADO COM PAINEL SOLAR

4

