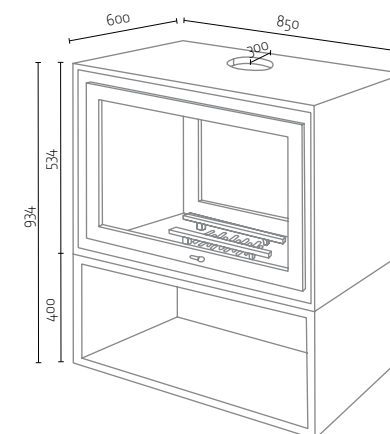


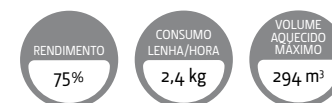


BASIC BOX



CARACTERÍSTICAS BASIC BOX

POTÊNCIA DE UTILIZAÇÃO (kW)	7,0 - 13,0
CONSUMO DE LENHA (kg/hora)	1,7 - 3,1
EMISSÕES DE CO (a 13% oxigênio)	0,26
EMISSÕES DE CO ₂ (%)	11,2
PESO (kg)	158
DIÂMETRO DA CHAMINÉ (em mm)	200
POTÊNCIA NOMINAL (kW)	10,0



CLASSE DE EFICIÊNCIA

